

# DSS-100-L シリーズ



100W 単出力  
12V / 24V ワイド直流入力

159 x 95 x 38 mm  
6.26 x 3.74 x 1.50 inch

## 主な特徴

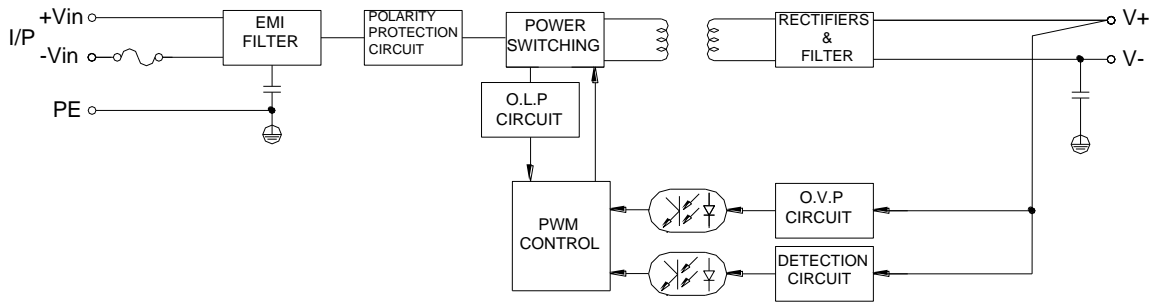
- \* DC 入力 9.5~36V
- \* 入力フューズ保護 15A/250V
- \* 入出力絶縁タイプ
- \* 入力ソフトスタート機能、低突入電流
- \* 極性逆入力保護機能
- \* 過電圧保護機能
- \* 過電流保護機能
- \* 全負荷にてエージング
- \* 広い動作温度 -20°C to 70°C
- \* LVD 準拠
- \* 無償補償期間 2年

## 仕様

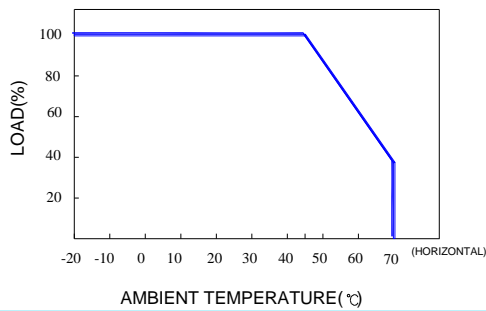
入力	入力電圧	DC 9.5V ~ 36V				
	入力電流	9A max at 15V DC 入力、全負荷時				
出力	モデル名	DSS-100-L-05	DSS-100-L-12	DSS-100-L-24	DSS-100-L-36	DSS-100-L-48
	出力電圧	5V	12V	24V	36V	48V
	最小負荷電流	0A	0A	0A	0A	0A
	最大負荷電流	16A	8.4A	4.2A	2.8A	2.1A
	出力電圧偏差 ②	±2%	±1%	±1%	±1%	±1%
	リップルノイズ(最大) ③	70mV	120mV	200mV	240mV	240mV
	効率 (TYP.)	76%	80%	80%	82%	83%
	最大出力	80W	101W	101W	101W	101W
保護機能	過電圧	5.8~7.0V	13.8~16.8V	27.6~33.6V	41.4~50.4V	55.2~67.2V
	過負荷/短絡	シャットダウンしラッチアップ。再スタートにより復帰。 負荷が 105 から 150%に達した時あるいは短絡になった場合、間欠発振モードに入り、障害が取り除かれた後、自動復帰。				
電気特性	立ち上がり時間	<20ms				
環境	温度 ④	動作温度: -20 ~ 70°C (温度デレレーティング: 45 ~ 70°C): 2.5%/°C ; 保存温度: -40 ~ 85°C				
	湿度	動作湿度: 20% ~ 90% RH (結露なきこと); 保存湿度: 10% ~ 95% RH (結露なきこと)				
安全	絶縁耐圧	一次-二次: AC2KV, 一次-FG: AC1.5KV, 二次-FG: AC0.5KV (各1分間)				
	絶縁抵抗	一次-二次-FG 各 100MΩ / 500VDC (25°C / 70%RH)				
EMC	EMI	EN 55022 CLASS B, FCC CFR 47 PART 15 CLASS B, CNS 13438 CLASS B.				
	EMS	EN 55024: EN 61000-4-2,3,4,5,6,8; ENV 50204				
その他	冷却方式	自然空冷				
	M.T.B.F.	254,000 時間 (25°C)				
	外形寸法	159 x 95 x 38 mm (L x W x H)				
備考	① 全ての測定値は、特に記載が無い限り、入力 24VDC、定格負荷時のものとします。(周囲温度 25°C / 70%RH) ② 出力電圧偏差にはセットアップ電圧、入力変動、負荷変動を含んでいます。 ③ リップル・ノイズは、出力電線 (25~40cm) 端に 0.1μF と 47μF のコンデンサを並列に接続し、入力 12~36VDC (0~50°C) で 20MHz のオシロスコープにて測定しています。 ④ 動作周囲温度については、デレレーティング表を参照ください。					

# DSS-100-L シリーズ

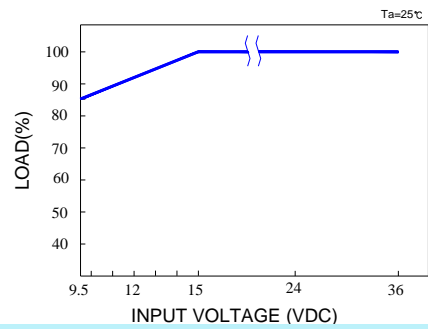
## ブロック図



## ディレーティングカーブ

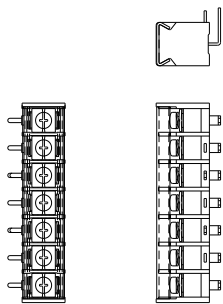


## 入力ディレーティング

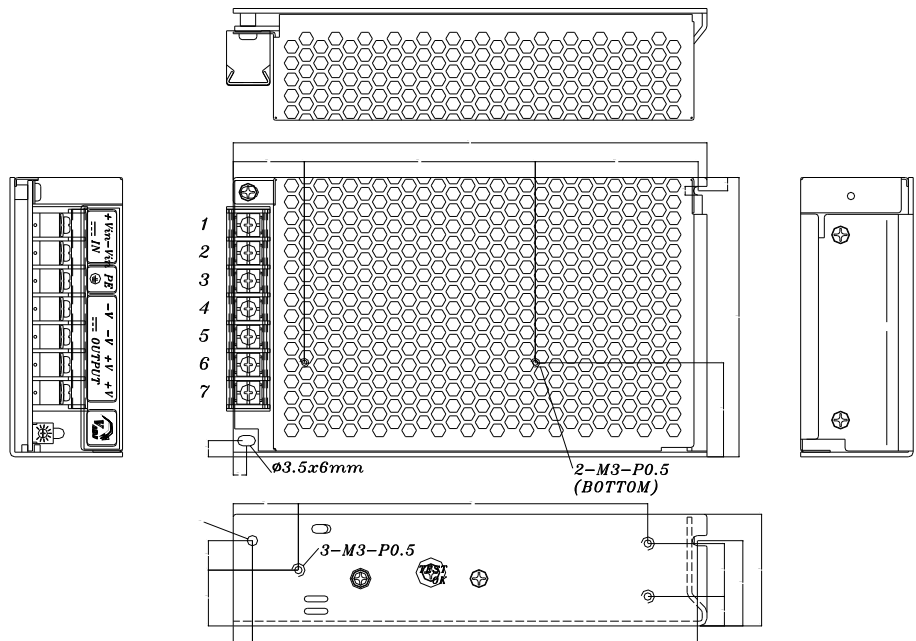


## 寸法

(単位: mm)



オプションで90度品も可  
(MOQあり)



## 備考:

ピンアサインメント: 7ピン/ピッチ 9.5mm (カバー付)							
MODEL No.	1	2	3	4	5	6	7
DSS-100-L	+Vin	-Vin	PE	-V	-V	+V	+V