

# DSS-050-L シリーズ



50W 単出力  
12V / 24V 直流入力

99 x 82 x 35 mm  
3.9 x 3.23 x 1.38 inch

## 主な特徴

- \* DC入力 9.5 ~ 36 V
- \* 入力フューズ保護 8A/250V
- \* 入出力絶縁タイプ
- \* 入力ソフトスタート機能、低突入電流
- \* 極性逆入力保護機能
- \* 過電圧保護機能
- \* 過電流保護機能
- \* 全負荷にてエージング
- \* LVD 準拠
- \* 無償補償期間 2年

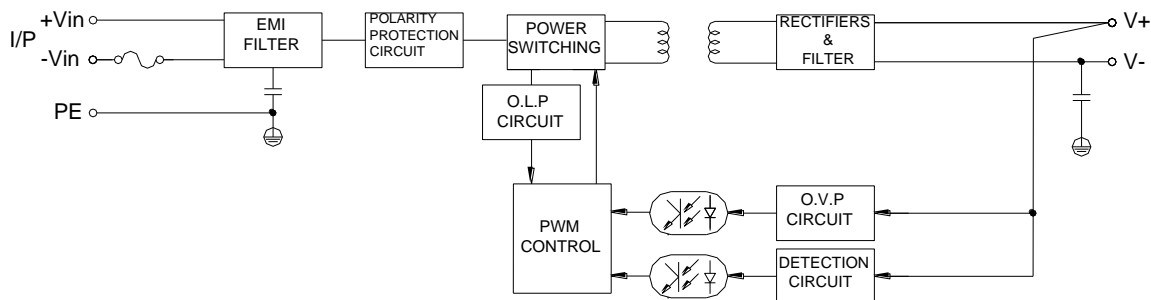
## 仕様

| 入力   | 入力電圧                       | 9.5 ~ 36V DC   |              |              |              |
|------|----------------------------|--|--------------|--------------|--------------|
|      | 入力電流                       | <5.7A@12V DC 入力、全負荷時   |              |              |              |
| 出力   | モデル名                       | DSS-050-L-05   | DSS-050-L-12 | DSS-050-L-24 | DSS-050-L-48 |
|      | 出力電圧                       | 5V   | 12V          | 24V          | 48V          |
|      | 最小負荷電流                     | 0A   | 0A           | 0A           | 0A           |
|      | 最大負荷電流                     | 9A   | 4.2A         | 2.1A         | 1.1A         |
|      | 出力電圧偏差 ②                   | ±2%  | ±1%          | ±1%          | ±1%          |
|      | リップルノイズ(最大) ③              | 70mV   | 120mV        | 150mV        | 240mV        |
|      | 効率 (TYP.)                  | 75%  | 80%          | 82%          | 84%          |
|      | 最大出力                       | 45W  | 50W          | 50W          | 53W          |
| 保護機能 | 過電圧                        | 5.8~7.0V   | 13.8~16.8V   | 27.6~33.6V   | 55.2~67.2V   |
|      | シャットダウンしラッチアップ。再スタートにより復帰。 |  |              |              |              |
|      | 過負荷/短絡                     | 負荷が 105 から 180%に達した時あるいは短絡になった場合、間欠発振モードに入り、障害が取り除かれた後、自動復帰。         |              |              |              |
| 電気特性 | 立上がり時間                     | <20mS  |              |              |              |
| 環境   | 温度 ④                       | 動作温度: -20 ~ 70°C (温度デレレーティング: 45 ~ 70°C): 2.5%/°C ; 保存温度: -40 ~ 85°C |              |              |              |
|      | 湿度                         | 動作湿度: 20% ~ 90% RH (結露なきこと); 保存湿度: 10% ~ 95% RH (結露なきこと)             |              |              |              |
| 安全   | 絶縁耐圧                       | 一次-二次:AC2KV, 一次-FG:AC1.5KV, 二次-FG:AC0.5KV (各1分間)                     |              |              |              |
|      | 絶縁抵抗                       | 一次-二次-FG 各 100MΩ /500VDC (25°C/ 70%RH)                               |              |              |              |
| EMC  | EMI                        | EN 55022 CLASS B, FCC CFR 47 PART 15 CLASS B, CNS 13438 CLASS B.     |              |              |              |
|      | EMS                        | EN 55024: EN 61000-4-2,3,4,5,6,8; ENV 50204                          |              |              |              |
| その他  | 冷却方式                       | 自然空冷   |              |              |              |
|      | M.T.B.F.                   | 417,000 時間(25°C)   |              |              |              |
|      | 外形寸法                       | 99 x 82 x 35 mm (L x W x H)  |              |              |              |

- ① 全ての測定値は、特に記載が無い限り、入力 12VDC、定格負荷時のものとします。(周囲温度 25°C/70%RH)
- ② 出力電圧偏差にはセットアップ電圧、入力変動、負荷変動を含んでいます。
- ③ リップル・ノイズは、出力電線(25~40cm)端に 0.1uF と 47uF のコンデンサを並列に接続し、入力 12~36VDC(0~50°C)で 20MHz のオシロスコープにて測定しています。
- ④ 動作周囲温度については、デレレーティング表を参照ください。

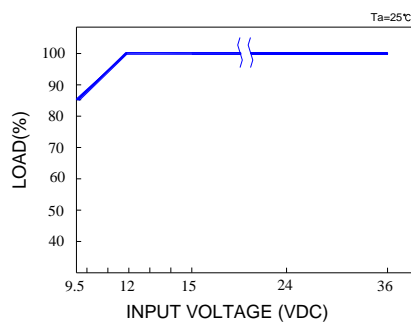
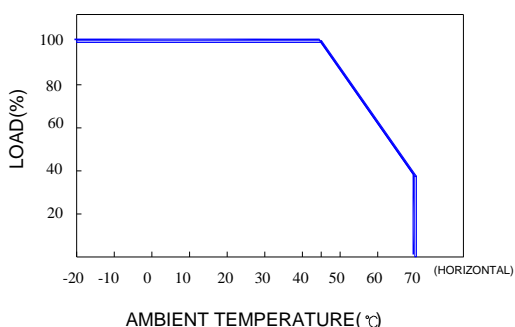
# DSS-050-L シリーズ

## ブロック図



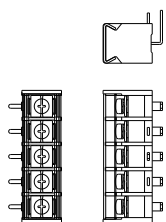
## ディレーティングカーブ

## 入力ディレーティング

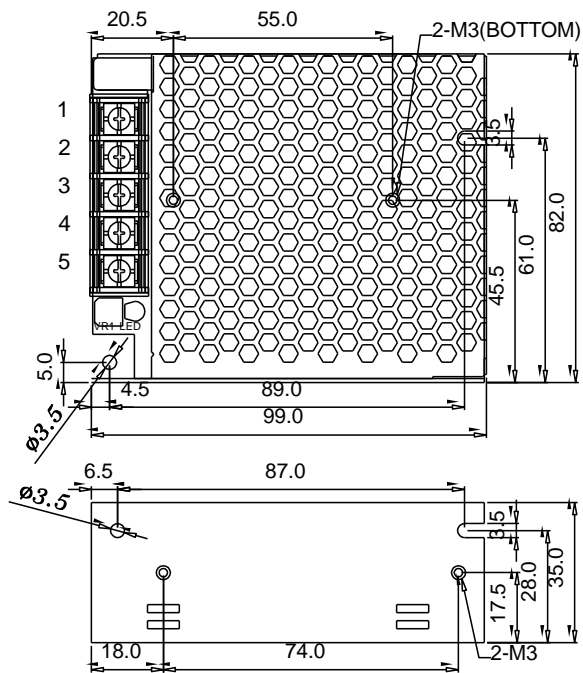


## 寸法

(単位: mm)



オプションで90度品も可  
(MOQ あり)



## 備考:

| MODEL No. | 1    | 2    | 3  | 4  | 5  |
|-----------|------|------|----|----|----|
| DSS-050-L | +Vin | -Vin | PE | -V | +V |